

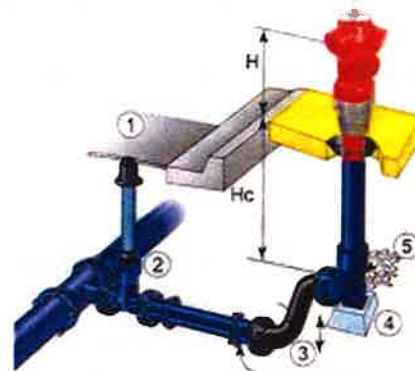


# DECI Défense extérieur contre l'incendie Rues de Hollande/Faubourg-sous-Bois/ Che. Hallier

Principe général de calcul...



Esse de réglage (obligatoire) pour P.I.



L'estimation du débit horaire d'eau situé à proximité de chaque risque est considéré isolement en fonction du nombre et du type de lances.

Le risque courant ordinaire (le plus fréquent), justifie la mise en œuvre de deux grosses lances (500 litres/minutes) soit un débit de 60 m<sup>3</sup>/heure.

L'attaque, l'extinction puis la neutralisation des foyers partiels et le déblai sont estimés à une durée de 2 heures.

**Il en résulte que, généralement, les sapeurs-pompiers doivent trouver sur place, en tout temps, 120m<sup>3</sup> d'eau utilisable en 2 heures.**

Pour les communes rurales de moins de 2000 habitants et à la demande de l'autorité administrative compétente la DECI pourra être, par exception à la règle générale, dimensionné pour fournir seulement :

Soit 30 m<sup>3</sup>/heure pour un P.I.

Soit 60 m<sup>3</sup> en réserve d'eau aménagée, après avis du SDIS 54.

Errouville village a un bâtiment historique et des maisons d'habitat traditionnel lorrain... Dont des maisons > 250 m<sup>2</sup> (grange comprise).

La situation retenue par le SDIS est la suivante :

- Deux P.I à moins de 200 m l'un de l'autre donnant :
- Cimetière : 36,6 m<sup>3</sup>/heure et l'autre n°12 rue de Hollande : 38,4 m<sup>3</sup>/heure.
- Donc nous devons ajouter une bache de reprise 60 m<sup>3</sup>/heure.

**Ce qu'il faut savoir qu'il n'y aucune tolérance sur le débit des hydrants...**



Dimensions 60 m<sup>3</sup> = 5,92 x 10,00 -H = 1,50 m

Existe-t-il une autre solution... OUI.  
Mais, très onéreuse, et elle doit cadrer dans un contrat plan concernant les dotations d'équipement des territoires ruraux (DETR).  
Le Fonds de compensation de la taxe sur la valeur ajoutée (FCTVA).

Dotations de compensation générale de Décentralisation.

Le département, la Région, dans un cadre bien Spécifique.

Dans notre cas, nous devrions réaliser un Bouclage (voir croquis) afin d'obtenir un débit correct permettant l'alimentation des hydrants.

Comptablement nous n'avons pas la maîtrise sur L'eau, elle appartient aux Syndicats ayant cette Gestion « Eau et Assainissement ».



Actuellement et par ordre préfectoral le « seaff »

Syndicat d'eau et d'assainissement de Fontoy -

Vallée de la Fensch, et dans un dossier problématique d'assainissement et urbanisation sur le secteur de l'agglomération d'Hayange montant prévisionnel 22 153 000€ HT.

Le Conseil d'administration voudrait que l'ensemble des communes y participent... Nenni !

Nous avons terminé nos travaux et les autres communes n'ont pas voulu réaménager notre prix de l'eau.... C'est à suivre... jusqu'au TA.

Supposons, qu'un aménagement immobilier se fasse sur le chemin du Hallier une fois que le PLUI (Plan Local d'Urbanisme Intercommunal) soit en place (2023-2025) à ce moment-là nous serions dans l'obligation d'aménager le réseau incendie avec un bouclage et pose d'un Poteaux d'incendie. Ceci est valable pour l'eau, mais en ce qui concerne les eaux pluviales, rien ne passe dans le chemin d'Aumetz. Tant que M. le Préfet me refuse l'aménagement d'une chambre avec vortex pour délestage des eaux pluviales sous la RD 57, et ce depuis 2014.

Je vous présente quand même une enveloppe financière prévisionnelle pour réaliser ce bouclage :

*Démolition de chaussée .....	24 000€
*Conduite AEP.....	14 000€
*Branchement particulier (1)..	4 500€
*Construction de chaussée .....	40 000€
- TOTAL HT.....	82 500€

Plus les contrôles extérieurs (étanchéité du réseau / pénétromètre voirie 120kg) 15 000€  
+ Les Frais divers : maîtrise d'œuvre - Protection santé sécurité - Frais d'appel d'offres - Imprévus.....

Cette belle voirie, avec l'eau qui descend du terrain d'aviation, il nous reviendra de la raccorder sur une canalisation pluviale à calibrer et à poser, fournir et mettre des avaloirs, etc.

Et comme je l'expliquais plus haut pour l'instant c'est irréalisable. Qui aujourd'hui nous prêtera 100 000€ ? sachant que nous n'avons aucun plan de financement avec subventions. Nous nous en tiendrons avec la réserve incendie de 60 m3, et nous sommes en conformité malgré quelques désagréments visuels. Le cimetière, aucune gêne ?

Errouville, le 3 décembre 2020

Le maire, Roger Faust